



ASTRONERGY
A CHNT COMPANY



ASTRO 6 Semi

지속 가능한 효율적인 친환경 에너지를 만듭니다

CHSM66M-HC

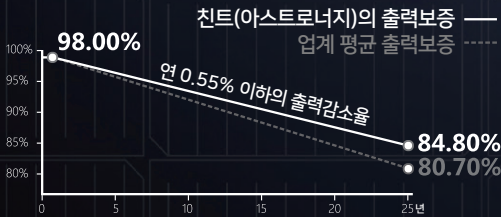
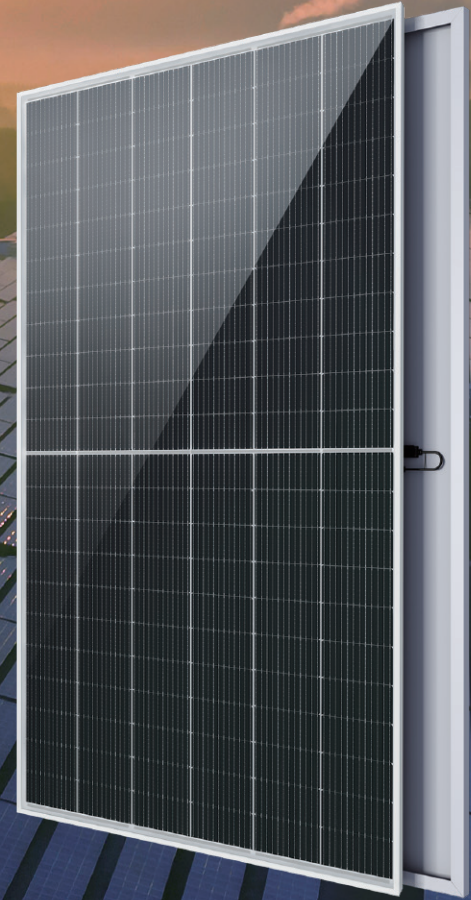
단면형 단결정 모듈 (210)

640~665W

PERC+셀 / 멀티 버스바 / 하프 컷

비파괴적인 컷 기술 / PID저항

낮은 균등화발전비용(LCOE) 및 BOS비용



12년 제품보증
25년 출력보증
(1차년도 ≤2%, 2~25년 ≤0.55%/년)



ISO 9001:2015:ISO Quality Management System
ISO 14001:2015:ISO Environment Management System
ISO 45001:Occupational Health and Safety
The first solar company which passed the Nord IEC/TS 62941 certification audit.



Tier 1
BloombergNEF



Contact us

서울특별시 강남구 논현로 419, 5층 아스트로너지솔라코리아 (역삼동, PMK빌딩)
T: 02)2226-3911 F: 02)2088-5969 E: ASK@astronergy.co.kr

출력 범위
640~665W

정상출력 오차범위
0~+5W

최대 효율
21.4%

1차년도 출력감소율
≤ 2.0%

2~25차년도 출력감소율
≤ 0.55%

본 사양은 2022년 3월 완료 예정인 KS인증 후 일부 변동이 있을 수 있습니다.

전기적 사양

STC: 방사조도 1000W/m², 셀온도 25° C, AM=1.5

공칭 최대출력 (Pmpp / Wp)	640	655	660	665
최대출력 동작전압 (Vmpp / V)	37.05	37.65	37.85	38.05
최대출력 동작전류 (Impp / A)	17.28	17.41	17.45	17.50
개방전압 (Voc / V)	44.88	45.48	45.68	45.88
단락전류 (Isc / A)	18.33	18.48	18.53	18.58
정격 효율	20.6%	21.1%	21.2%	21.4%

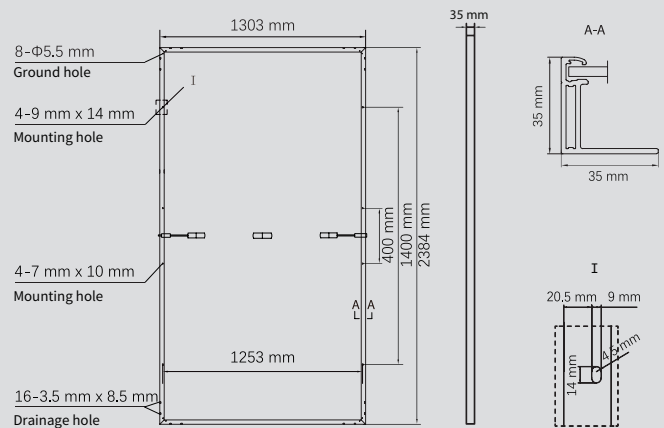
온도변화율 (STC)

조작 매개변수

최대출력 온도계수 (Pmpp)	-0.34%/°C	다이오드 수	3
단락전류 온도계수 (Isc)	+0.04%/°C	정션박스 방수등급	IP 68
개방전압 온도계수 (Voc)	-0.25%/°C	최대직렬 퓨즈등급	30 A
공칭 작동 모듈 온도 (NMOT)	41±2°C	시스템 최대전압 (IEC/UL)	1500V _{DC}

제품 사양

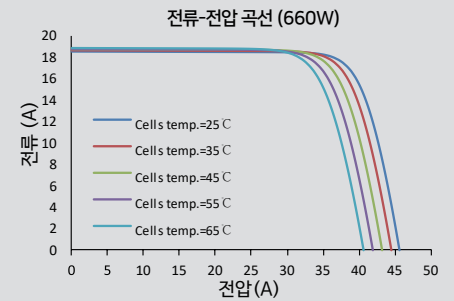
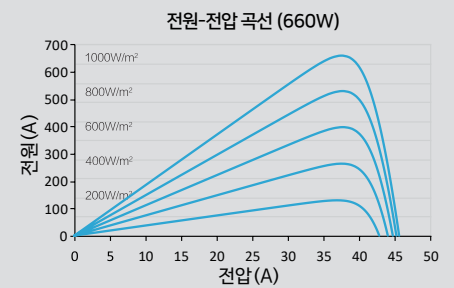
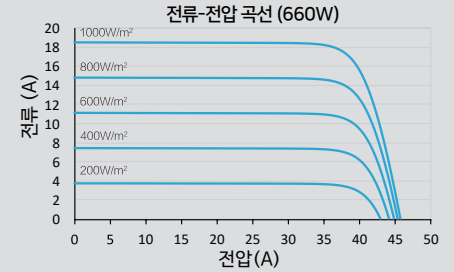
크기 (L x W x H)	2384 x 1303 x 35 mm
태양전지 종류	PE타입 단결정
태양전지 접속수	132 개 (6*22)
프레임 재질	양극처리 알루미늄 합금
전면유리 두께	3.2 mm
케이블 길이 (IEC)	350 mm
케이블 직경 (IEC)	4 mm ²
① 최대 기계적 하중	5400 Pa (전면) / 2400 Pa (후면)
커넥터 종류 (IEC)	HCB40
모듈 무게	34.8 kg (오차범위 +/- 1.0kg)
포장규격	파레트당 31 장
40'HQ컨테이너당 무게	1165 kg
40'HQ컨테이너당 모듈 수량	527 장



① 아스트로너지 결정질모듈 품질보증서 및 설치메뉴얼 참조.
최대 기계적 하중 = 1.5 x 최대 기계적 설계하중

© 본 제품사양서에 대한 최종 해석 권한은 Chint Solar (Zhejiang) Co., Ltd.에 있습니다.

I-V특성



Contact us

서울특별시 강남구 논현로 419, 5층 아스트로너지솔라코리아 (역삼동, PMK빌딩)
T: 02)2226-3911 F: 02)2088-5969 E: ASK@astronergy.co.kr

